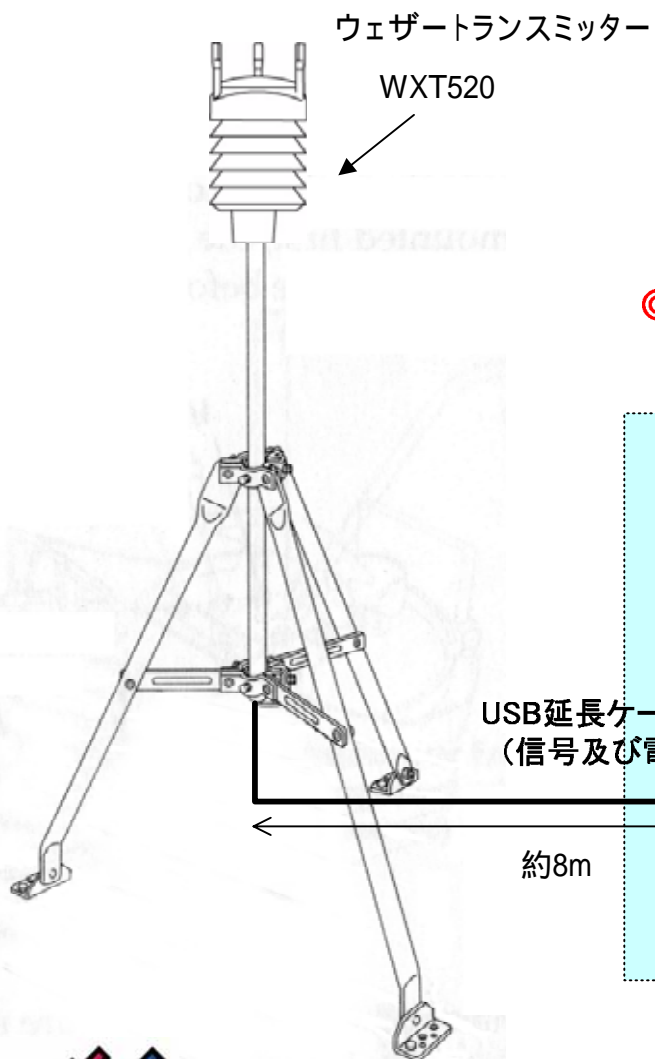


小型気象センサー・USBセット

設置イメージ

【MWXT520-ケーブル長10m】



【計測項目は6種類】

1. 風向……0 ~ 360°
2. 風速……0m/s ~ 60m/s
3. 温度……-52 ~ 60
4. 湿度……0 ~ 100%RH
5. 気圧……600 ~ 1100hPa
6. 雨量……分解能0.01mm



◎電源はUSBバスパワーにより供給されますので、構成がシンプルです。

建物内もしくは防水収納ケース

- 付属ソフトで気象データモニタリング
- 気象データをテキストファイルでPC収録

お手持ちのPC

USBケーブル

1.4m

